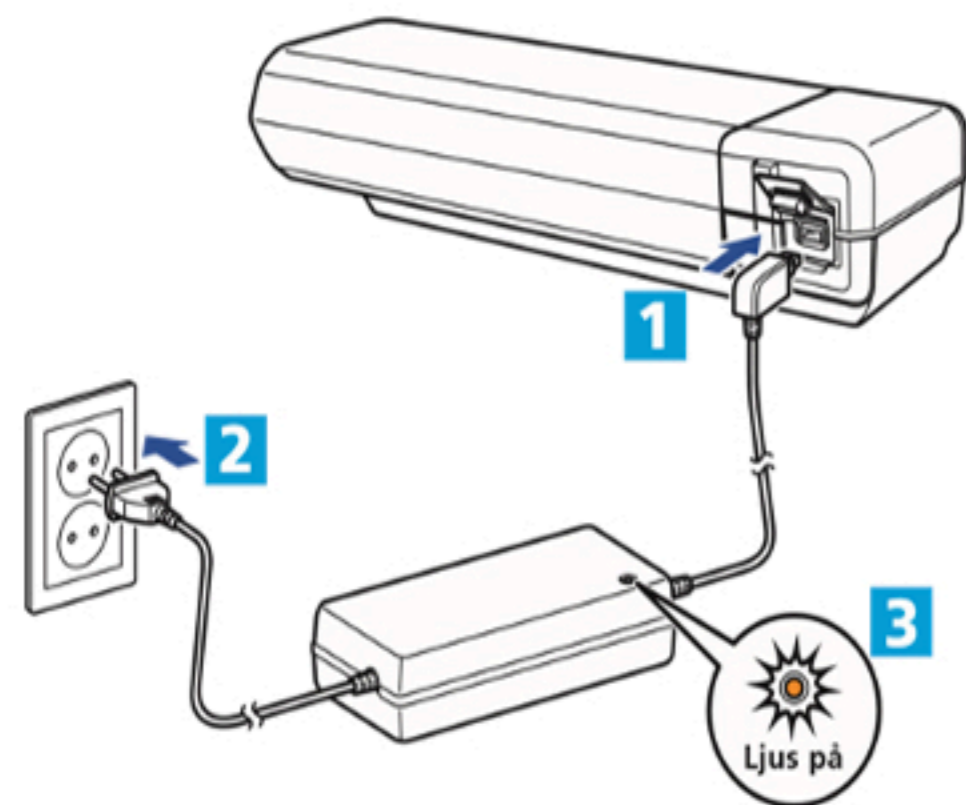




1 Laddar batteriet.



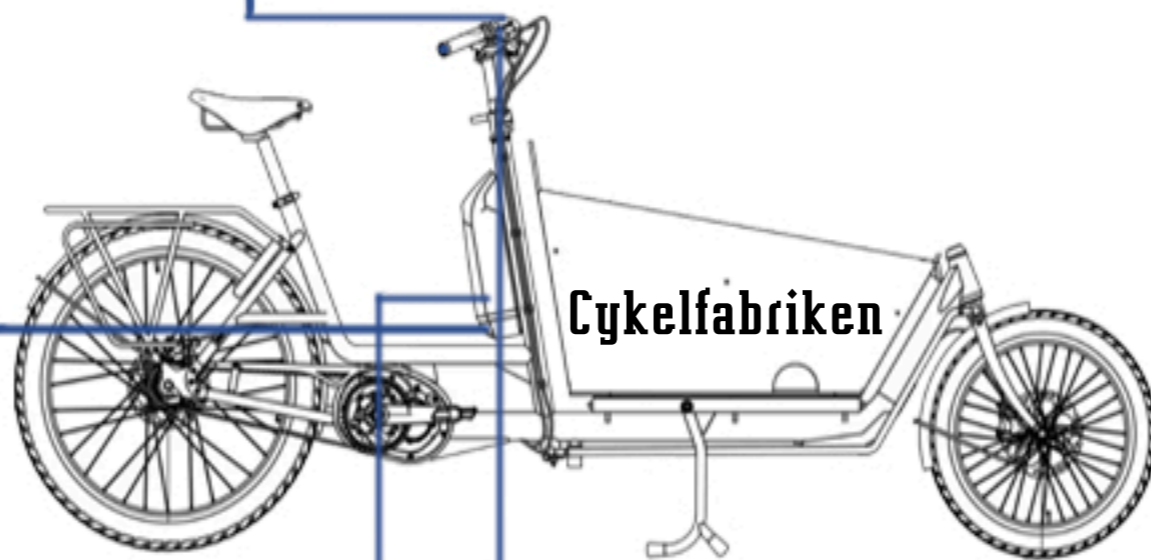
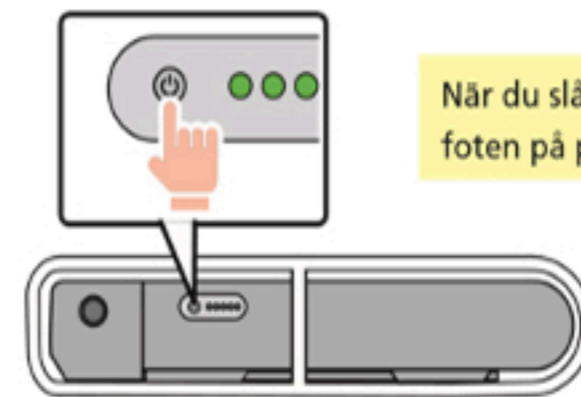
	Laddar (Inom en timme efter att laddningen avslutats)
	Laddningsfel

Det är möjligt att ladda batteriet även när det är fäst på cykeln. Se användarhandbok för detaljer.

2 Slå på strömmen.



ELLER



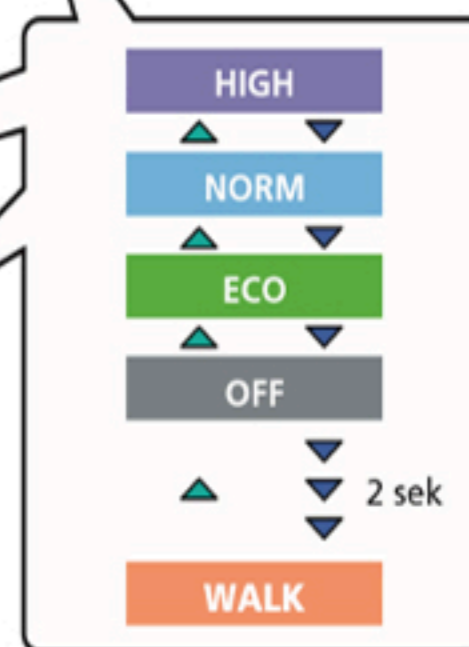
3 Cykla.

Assistans kommer starta när pedalerna börjar röra sig.

Assistans vid start



4 Välj önskat assistansläge.



Assist-Y

Assist-Z

5 Slå av strömmen.



2 sek eller mer

ELLER

